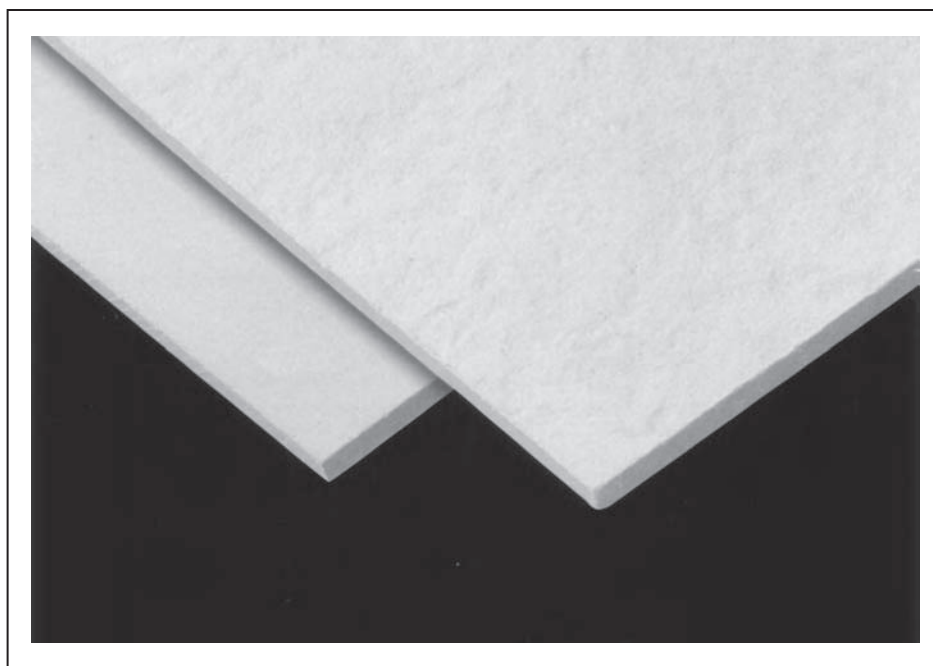


国土交通大臣認定
NM-9373
不燃材料
ゼオライトスラグセメント (ブレースボード)
新東北化学工業株式会社

調湿性機能建材

ブレースボード施工要領



ブレースボードは調湿性に優れた機能性建材です。ご使用にあたってはこの要領書に沿って施工いただきますようお願いいたします。この要領書に記載の標準仕様以外をお考えの場合は、必ずメーカーにご相談ください。

1. 施工標準パターン

ブレースボードの調湿機能を最大限有効にするには、素地表しが最も適しています。
下地、仕上げやタイプに合わせて適切な留め付け方法を選定してください。

適用下地	木下地 または LGS(軽量鉄骨)下地	
所要の下貼り	石膏ボード下貼り	
留め付け方法	接着剤(両面テープ併用)	
仕上げ	塗装 (透湿性ペイント)	素地表し (フラット板・エンボス板)
納まり	目透かし または ジョイナー	

※ 必ず下記の注意事項をよくお読みになり、必要な配慮を行ってください。

注意事項

1. 木下地、LGS下地には必ず石膏ボードを下貼りしてください。
2. 下地の裏面から多量の湿気など水分の発生が予想されるケースでは、下地材の裏面及び下地材の突き合わせ部分にPP(ポリプロピレン)フィルムをラミネートするなど、適切な防水処理を施してください。
3. 塗料は必ず透湿性のものを使用してください。
4. ステープルは必ずステンレス製のものを使用してください。
5. 各詳細については、この施工要領書に記載されています。
6. 木下地、LGS下地への直貼り、GL工法は不可です。
7. ここに記載の標準以外の方法をお考えの場合は、必ずメーカーにご相談ください。

2. ブレースボード取扱上の注意

(1) 保管

野積みは厳禁です。屋内の平らな場所に、パレットなどの敷板を用い、水平に高さ1m以内に積み重ねてください。工事中の吸湿・吸水を避けるため防水には十分注意し、雨水等がかかるおそれのある場合は、必ず防水シートで覆ってください。ブレースボードの上を歩いたり腰掛けたりしないよう、適切な表示をしてください。

(2) 運搬

車両による運搬では平積みとし、絶対に立てかけないでください。持ち運ぶ時にはボードの中央を持ち、面を垂直にして角を破損しないように注意してお取扱いください。また、投げ出さないよう十分ご注意ください。

(3) 施工時

ボード取り付けの際、表面に塗料、接着剤、油汚れ、キズなどを付けないようご注意ください。汚れるおそれのある場合は養生シートで覆ってください。

3. 下地施工

3-1 下地

(1) 木下地

銅縁及び野縁は十分に乾燥させたものを使用してください。太さは40mm以上とし、303～455mmの間隔で平滑に組み上げてください。その上に石膏ボードを下貼り材として施工してください。

(2) LGS(軽量鉄骨)下地

【天井の場合】

LGS(軽量鉄骨)下地は、JIS A6517(建築用鋼製下地材(壁、天井))の規格品に準拠したものをを用い、平滑に組み上げてください。その上に石膏ボードを下貼り材としてビス留めにて施工してください。目地部の段差が生じないようにし、ブレースボードの目地と重ならないように下貼りの割付をしてください。

【壁の場合】

一般に縦下地のみとなります。LGS(軽量鉄骨)下地は、JIS A6517(建築用鋼製下地材(壁、天井))の規格品に準拠したものをを用い、スタッドの間隔を303～455mmとしてください。この上に、石膏ボードを下貼り材としてビス留めしてください。

3-2 石膏ボード貼り下地の確認

- (1) 下地(下貼り)が十分乾燥し、油分、埃などの付着がないことを確認してください。
- (2) 下地の通りが通っているかを確認してください。
- (3) ビス頭が表面より出ていないことを確認してください。
- (4) 下地面に不陸がなく、下地面の水平・垂直が正確であるか確認してください。

4. 加工

(1) 切断

切断は、集塵機付きの電動鋸(超硬チップソー)をご使用ください。カッターをご使用の際は、石膏ボードの切断と同じ要領で、表裏より3～4回切り込みを入れ、表を外にして折ります。切断面の仕上げには、やすりまたはサンドペーパー(#100程度)を用いてください。ジョイナー納まりとする場合は、切断面の仕上げは必要ありません。

(2) 孔あけ

孔径10mm程度まではドリルを使用できます。10mm以上の孔あけは、自在キリまたはホイルソーを使用するか、ドリルで子孔を連続してあけて打ち抜き、やすりなどで内面を仕上げてください。

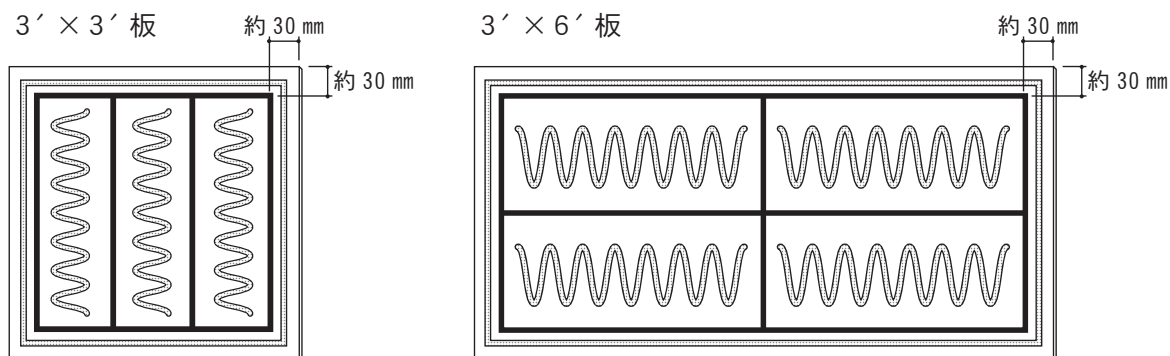
5. 墨出し・割付け

- (1) 施工図にならって、部屋中心墨・水平逃げ墨を基準に、ブレースボードの割付けをしてください。その際、下地やボードの目地と重ならないように注意して割付を行ってください。
- (2) 施工面と現場実寸法に違いがある場合は係員に報告して指示を受けてください。
- (3) 3'×3'板を天井に施工する場合、下地の通り方向に対し、ブレースボードの裏面の矢印方向が垂直になるように貼ってください。

6. 留め付け

6-1 留め付け上の注意

ブレースボードに接着剤および両面テープを塗付・貼り付けする際は、下記に従い正しく施工してください。



■ 接 着 剤：直径約4mmのビート状（線状）で塗布してください。

■ 両面テープ：ローラーなどで十分に密着させてください。

(1) 推奨接着剤

● **品名：MPX-1（333mlカートリッジ） メーカー：コニシ株式会社**

※ 主成分：変成シリコン系，ホルムアルデヒド放散等級区分表示 F☆☆☆☆，不燃材料

※ 標準で 3' x 6' 板で1.5枚/本、3' x 3' 板で2.5枚/本 の施工ができます。

(2) 推奨両面テープ

● **品名：TMテープR1（厚さ1mm×幅25mm×10m） メーカー：コニシ株式会社**

※ 標準で 3' x 6' 板で1枚/巻、3' x 3' 板で2枚/巻 の施工ができます。

6-2 塗装仕上げについて

塗装仕上げの際、汎用性の溶剤系塗料を使用しますと、ブレースボードの吸放湿性能を損ないますので、必ず水性エマルジョン系の透湿塗料をご使用ください。

【使用上の注意】

A、水希釈量・塗付量を守ってください。

B、シーラー、プライマー処理はしないでください。（ブレースボードの吸放湿性能を阻害するため。）

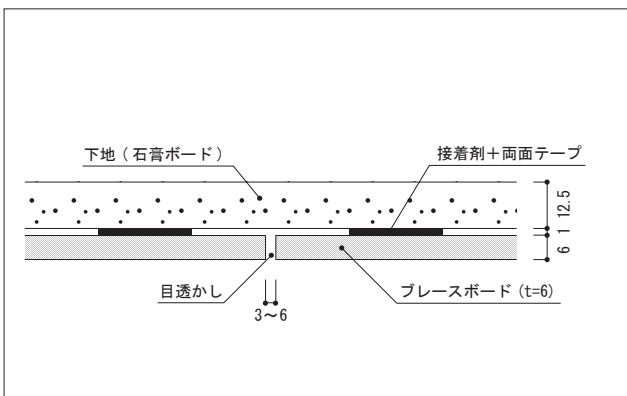
C、塗装回数は2回で仕上げてください。

D、ブレースボードの特性により、塗装後は通常より収縮が大きくなりますので、納まりは必ず『目透かし』としてください。

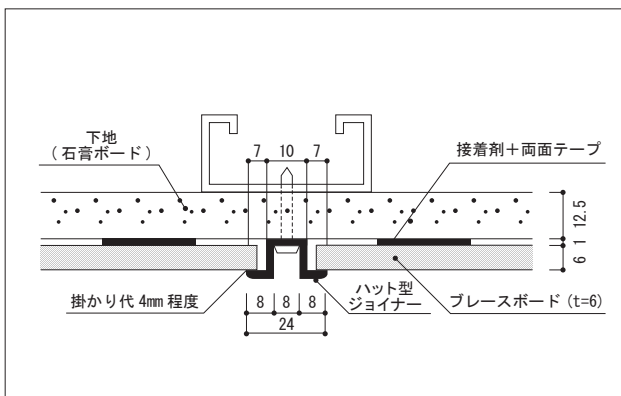
※ 塗料の詳細については各塗料メーカーにお問合せください。

7. 納まり参考図

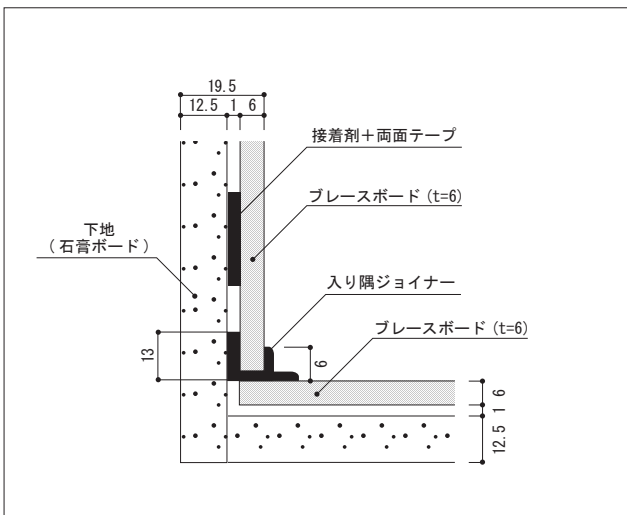
(1) 目透かし／接着剤（両面テープ併用）



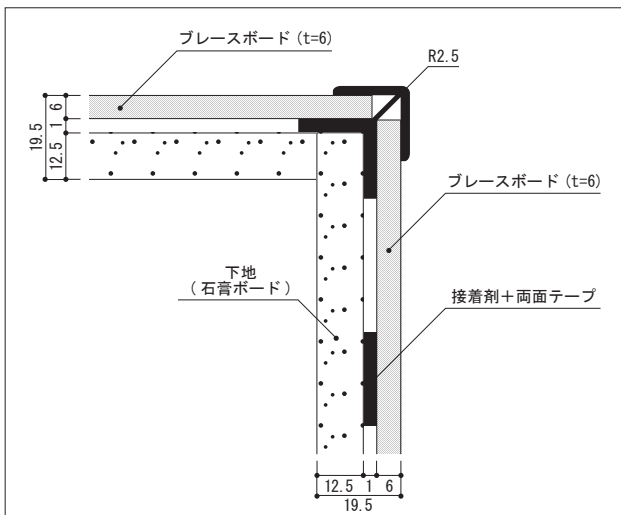
(2) ジョイナー／接着剤（両面テープ併用）



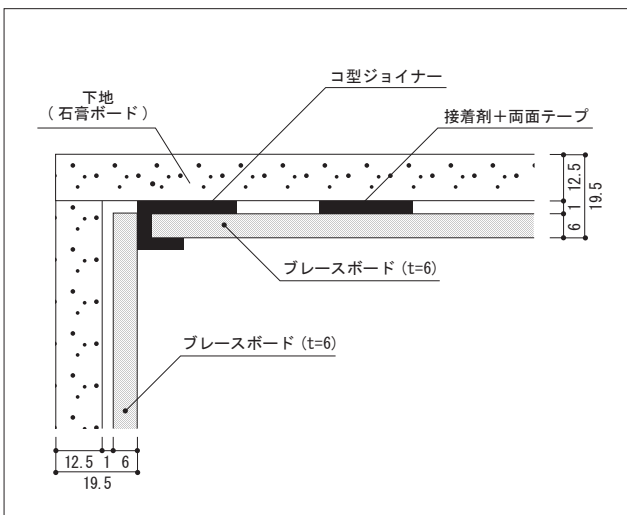
(3) 入り隅



(4) 出隅



(5) 天井納まり



※ 下地石膏ボードの目透かし部は事前にペイント材を塗布するか、目地板（アイカフレキ等）の施工をお勧めします。

※ ジョイナーの指定はありません。必要に応じて各種ジョイナーをご使用ください。

8. ブレースボードの特性

(1) 推奨施工場所

■製品サイズ (mm) : 幅 × 長さ × 厚み

	天井	壁	参考施工場所
フラット	910 × 910 × 6	910 × 910 × 6 ----- 910 × 1,820 × 6	収納庫、押入れなど
エンボス	910 × 910 × 6	910 × 910 × 6 ----- 910 × 1,820 × 6	居室など目に付きやすい 意匠性の必要なところ

※ 面取り品につきましては、メーカーにご相談ください。

(2) 物性値 (t = 6mm)

項目	単位	数値	備考
吸放湿量	g/m ²	200~250	RH50%→90% ひのきの約3倍
最大吸水量	g/m ²	3,000~3,500	24時間吸水
嵩比重	—	0.95	JIS A5430
透湿性	g/h	0.14	JIS Z0208
透湿抵抗	m ² ・h・mmHg/g	4.6	
透湿係数	g/m ² ・h・mmHg	0.22	
透湿率	g/m ² ・h・mmHg	2.2 × 10 ⁻³	
熱伝導率	Kcal/m・h・°C	0.16	JIS A1420
熱貫流熱	Kcal/m・h・°C	4.44	
曲げ強度	N/mm ²	10	JIS A5430
衝撃強度	kg・cm/g・m ²	2.5	JIS A1421
長さ変化率(膨張率)	%	0.24	60°C・24h絶乾→24h吸水
長さ変化率(収縮率)	%	0.25	24h吸水→60°C・24h絶乾
防火材料区分	—	不燃	NM-9373

9. 施工後のお手入れ方法

汚れが付いてしまったらすぐに落としてください。時間が経ってしまうと落ちにくくなります。ひどい汚れの場合は下記の方法では落ちないこともあります。

【通常のお手入れ】

- ・ 乾いた布や固く絞ったタオルなどで拭き掃除を行ってください。
- ・ 薬品や洗剤は、シミのできる可能性がありますので使用しないでください。
- ・ 煙草のヤニは時間がたつと落ちにくくなりますので、早めのお手入れをお願いいたします。

【手垢・鉛筆などの汚れ】

- ・ プラスチック消しゴムで落とせます。
- ・ 落ちにくい場合は番手の少ないサンドペーパー(400#程度)で擦ったあと、乾いた布で拭いてください。

【水性の汚れ・歯磨き粉】

- ・ 水拭き、または番手の少ないサンドペーパーで擦ったあと、乾いた布で拭いてください。
- ※汚れの種類により、落ちにくい場合もあります。

【油性の汚れ・調味料】

- ・ 油性の汚れが発生する場所への施工はお勧めできません。
- ・ 油性の汚れが付いてしまった場合は、サンドペーパーで擦り、乾いた布で拭いてください。
- ※汚れを吸い込んだ量が多い場合、完全に汚れが落ちないことがあります。水拭きの場合は汚れが広がる可能性がありますのでご注意ください。

10. 補修方法

- ・ ブレースボードと同色のコーキング材がありますのでお問合せください。
- ・ 大きなヒビや割れの場合は張り替えをおすすめいたします。

MEMO

お問合せ・サンプルオーダーシート

ブレスボードのお問合せ・サンプル送付のご依頼はこの用紙にご記入の上、下記までFAXください。

お問合せ日 年 月 日

該当する内容 チェックを入れてください	お問合せ	資料・サンプル請求	その他
貴社名			
ご担当者名	様 (部署:)		
業種 で囲んでください	商社 問屋 建材販売店 リフォーム デベロッパー	施工店 建設会社 建材メーカー 施主	ホームビルダー 設計 その他()
送り先 ご住所	〒 -		
ご連絡先	TEL: - -	FAX: - -	
資料・サンプル ご希望の方	カタログ(部) 施工実績表(部) カットサンプル(部) その他()	設計価格表(部)	
施工をご検討中の 物件がある場合は ご記入ください	物件名:		面積: m ²
	施工部位: 居室(壁・天井) 収納 トイレ 脱衣所 その他()		
	施工場所: 都道 府県		
	ご検討中の仕様: フラット3×3 ・フラット3×6 ・エンボス3×3 ・エンボス3×6		
ご質問内容			

問合せ先



新東北化学工業株式会社

研究開発室: 宮城県仙台市青葉区上愛子字倉内大森33

TEL 022-392-6580 FAX 022-392-6097

URL <http://www.s-zeolite.com>